

イオン発生機の商品開発や品質検査、本格的な研究に

# ION COUNTER

高精度 空気イオンカウンタ

大型タイプ



型式 AJ-2101

✓ MAX 1,000万個/cm<sup>3</sup>と  
高濃度

✓ 大手メーカーも  
採用

- JIS規格(B9929)認定「ゲルディエン式の測定方法」を採用
- 正と負の両極を測定できるので正確な環境測定が可能
- アナログ出力端子付 / 持ち手付きで安全 / シンプル操作画面

# 3つのモード 搭載

**i** 大型タイプ[AJ-2101]は  
大きめ空間の測定  
に向いています

例えば、ドライヤーの吹き出し口  
近辺のようなピンポイントでの  
測定は小型タイプ[AJ-1502]  
がおすすめです。

- 1 | Autoモード** + -  
 両極を交互に計測します  
 (プラス計測 → マイナスイオン計測)
- 2 | プラスイオンモード** +  
 プラスイオンのみを計測します
- 3 | マイナスイオンモード** -  
 マイナスイオンのみを計測します

### セット内容

**1** コントローラ ×1



付属品  
モニタ出力端子  
コネクタ

**2** センサ ×1



**3** 本体～センサヘッド  
接続ケーブル ×1



[長さ:3m]

**4** アナログレコーダ  
接続用ケーブル ×1  
[長さ:50cm]

**5** ACアダプタ ×1



**6** 収納ケース ×1



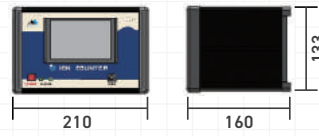
収納イメージ

### 仕様

型番	AJ-2101
測定方式	二重円筒型一電極式 (ゲルティエン型)
測定イオン	小イオン(移動度 0.5~20cm <sup>2</sup> /V·sec)
固定モビリティ	0.5, 0.7, 1, 1.5, 2, 3, 5, 7, 10, 15, 20 cm <sup>2</sup> /V·sec
測定範囲	~1×10 <sup>7</sup> 個/cc
測定時間	自動計測 0.1~999.9分サイクルまたは手動(連続)
イオン極性切替	マニュアル・オートモード
サンプル吸引量	100ℓ/分 ±10%
計数表示器	800×480 Color LCD
アナログ出力	±1V (直線性±5%)
電源	DC12V1A (AC85~235V 50/60Hz ACアダプタ付属)
サイズ (寸法、[重量])	●コントローラ W210×D160×H133 [ 3.0kg ] ●センサ W465×130H×100φ [ 1.2kg ] ●センサヘッド接続ケーブル 3m ●アナログレコーダ接続用ケーブル 50cm
動作環境	●温度 10~32℃ ●湿度 5~95%(結露無き事)

### 外形サイズ

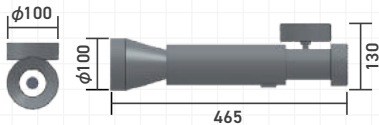
**コントローラ** controller



3kg

210 160 133  
単位: mm

**センサ** sensor



1.2kg

φ100 465 130  
単位: mm

**取扱上のご注意**

●落下等センサーヘッドに衝撃を与えないでください。▶故障の原因となります。●測定開始時・測定中にはセンサーヘッドに触れたり、静電気など電界の変化を与えないでください。▶測定誤差の原因となります。●測定時はセンサーヘッドを三脚に取り付けるなどして、周囲の導伝体(※電気を通す物質)や金属に触れないようにしてください。▶測定精度に影響を与える場合があります。●センサの全面から検出電極が見えています。●検出電極には触らないようにしてください。(検出電極は高入力抵抗のAMPに接続されていてAMPを破壊することになる可能性があります)

販売元  
**株式会社 旭システム**  
 〒540-0035 大阪市中央区釣鐘町1-2-2土屋ビル2階

**お問い合わせ窓口**

TEL **06-6944-4615** FAX **06-6944-4617**

製造元  
**日本システムデザイン株式会社**  
 〒730-0842 広島県広島市中区舟入中町11-2 大起ビル3F  
 TEL. 082-208-0866 FAX. 082-208-1085